

ارزیابی بالینی یک ربات جدید نگهدارنده دوربین در جراحی لاپاروسکوپی - نتایج مقدماتی

دکتر سید فرامرز کریمیان*، مهندس علیرضا میرباقری**، دکتر فرزاد فرهمند***، دکتر کرم الله طولابی****
دکتر عباس ربانی*، دکتر سعید سرکار*****

چکیده:

زمینه و هدف: ربات ابزاری الکترومکانیکی است که به منظور انجام یک کار فیزیکی خاص با دقت و مهارت بالا ساخته می‌شود. ربات‌های پیشرفته امروزی قادرند طیف وسیعی از حرکات پیچیده و از پیش تعریف شده را بارها، با دقت زیاد و بدون خستگی به انجام رسانند. لذا در مواردی که از نیروی انسانی انتظار انجام چنین وظیفه‌ای می‌رود، ربات جایگزین مناسبی است. در این مقاله، ضمن توصیف ویژگی‌های فنی و عملکردی یک ربات جدید دستیار جراح، برای نگهداری دوربین در حین جراحی لاپاروسکوپی، گزارشی از نتایج تست بالینی مقدماتی آن ارائه می‌شود.

مواد و روش‌ها: پس از بررسی و ارزیابی طرح‌های پیشین، یک ربات سیار با فرمان‌پذیری صوتی و پدالی طراحی و ساخته شد که قادر است مطابق فرمان جراح، دوربین لاپاروسکوپ را در جهات مختلف (بالا، پایین، چپ، راست، داخل و خارج) حرکت داده و در موقعیت مناسب نگهداری نماید. نمونه اولیه دستگاه پس از انجام تست‌های کارایی و ایمنی، طی ۲۹ عمل جراحی مختلف لاپاروسکوپی شامل برداشتن کیسه صفرا، برداشتن آپاندیس، برداشتن طحال و ترمیم فتق در اتاق عمل بیمارستان امام خمینی (دانشگاه علوم پزشکی تهران) مورد آزمایش مقدماتی قرار گرفت. در طی آزمایش‌ها ربات جایگزین فرد نگاهدارنده دوربین شده و کارآیی آن در حین عمل مورد بررسی قرار گرفته است.

یافته‌ها: نتایج حاصل از اندازه‌گیری و ثبت زمان لازم برای راه‌اندازی ربات، سهولت کار کردن با ربات، کیفیت عملکرد ربات در پاسخ به دستورات جراح، میزان دقت در حرکات ربات، توانایی ربات در ارائه پوشش تصویری کامل، عدم لرزش یا تکان خوردن تصویر، خستگی ناپذیری ربات در اعمال جراحی طولانی، فقدان حرکات ناخواسته و فقدان خطا در حرکت‌ها حاکی از ایمنی و کارایی ربات و عملکرد رضایت بخش آن در جریان اعمال جراحی است. اگرچه راه‌اندازی ربات مستلزم صرف زمان و کار اولیه است، ولی نتایج حاکی از کاهش زمان کل عمل، در اکثریت موارد است.

نتیجه‌گیری: نرمی حرکات، پایداری و عدم لرزش تصویر از جمله برتری‌های ربات نگهدارنده لاپاروسکوپ نسبت به دست انسان است، به همین دلیل این ربات می‌تواند جایگزین مناسبی برای فرد نگاهدارنده دوربین باشد. گام بعدی ساده‌تر نمودن کار با دستگاه از طریق ارتقاء نرم افزار و انجام مطالعات بالینی بیشتر به منظور ارزیابی مقایسه‌ای عملکرد ربات خواهد بود.

واژه‌های کلیدی: جراحی رباتیک، ربات دستیار جراح، نگهدارنده دوربین، جراحی لاپاروسکوپی

نویسندهٔ پاسخگو: دکتر سید فرامرز کریمیان
تلفن: ۸۵۵۳۶۸۸

E-mail: faramarz.karimian@gmail.com

* استادیار گروه جراحی عمومی، دانشگاه علوم پزشکی تهران، بیمارستان امام خمینی

** مهندس مکانیک، دانشگاه صنعتی شریف

*** دکترای مکانیک، دانشگاه صنعتی شریف

**** استاد گروه جراحی عمومی، دانشگاه علوم پزشکی تهران، بیمارستان امام خمینی

***** دکترای فیزیک پزشکی، دانشگاه علوم پزشکی تهران، بیمارستان امام خمینی

تاریخ وصول: ۱۳۸۸/۰۳/۰۱

تاریخ پذیرش: ۱۳۸۹/۰۵/۱۶

زمینه و هدف

با این حال به دلایل مختلفی این منظور برآورده نمی‌گردد. چند دلیل ساده عبارتند از: خسته شدن به دلیل عدم انجام کار فعال، خسته شدن به دلیل طولانی شدن عمل، خسته شدن به دلیل حالت نامناسب بدن (مثل کشیده بودن دست یا خمیده بودن قامت و نظیر آن با توجه به موقعیت بیمار و شرایط جراح)، فقدان جذابیت فرآیند جراحی (هنگامی که فرد نگاه دارنده دوربین جراح نیست) و توجه به یافته‌های دیگر که منجر به جابجایی ناخودآگاه دوربین از موضع عمل می‌شود (هنگامی که فرد نگاه دارنده دوربین جراح است).

با توجه به محدودیت‌های انسانی در نگاه‌داری دوربین لاپاروسکوپی موضوع جایگزین نمودن فرد نگاه دارنده دوربین با یک ابزار مکانیکی ماهر در سال‌های اخیر مورد توجه قرار گرفته است. گزارش استفاده از ربات، به شکل یک بازوی رباتیک کمک جراح به بیش از یک دهه پیش باز می‌گردد. در سال ۱۹۹۵ تیلور و همکارانش^{۱۱} سیستم کاملی شامل یک بازوی مکانیکی ماهر برای نگه داشتن لاپاروسکوپ یا دیگر ابزار جراحی را پیشنهاد کردند. در همان گروه فانداس^{۱۲} مکانیزم جدیدی را تحت عنوان هیسار ابداع کرد. این مکانیزم ضمن اتصال به سقف با داشتن هفت درجه آزادی شامل دو مفصل غیر فعال برای انطباق راستای لنز با موقعیت شکم بیمار، عمل نگهداری و حرکت لنز لاپاروسکوپی را انجام می‌داد. گرین و همکارانش^{۱۳} در موسسه SRI مفهوم متفاوتی تحت عنوان جراحی از راه دور (TeleSurgery) را توسعه دادند که در ادامه توسط شرکت Intuitive Surgical تحت عنوان ربات داوینچی^{۱۴} به صورت تجاری وارد عرصه جراحی شد. یکی از بازوهای این ربات قادر به نگهداری و حرکت یک لنز لاپاروسکوپی با دو مجرای نوری به منظور ایجاد تصاویر سه بعدی می‌باشد. ربات‌های صنعتی نیز به منظور نگهداری و هدایت لاپاروسکوپ مورد ارزیابی قرار گرفته‌اند و در مواردی افزایش طول عمل را به همراه داشته‌اند.^{۱۵} کاسالز و همکارانش^{۱۶} نیز با اضافه کردن یک مفصل همه‌کاره به یک بازوی خودکار، رباتی را ساختند که قادر بود از طریق پردازش تصویر ابزارهای مشخص شده با نوارهای رنگی متفاوت را رهگیری نماید. ربات ایساپ (AESOP)^{۱۹} ساخت شرکت Computer Motion از جمله معروفترین ربات‌هایی بود که از سال ۱۹۹۳ تا ۲۰۰۳ تولید می‌شد و قابلیت حرکت لنز با صدای جراح را دارا بود. اندواسیست (Endoassist) سیستم تجاری دیگری است که توسط شرکت Armstrong وارد بازار

تاریخچه نگاه کردن به درون حفره شکم (لاپاروسکوپی Laparoscopy) به بیش از یک قرن پیش باز می‌گردد. اولین لاپاروسکوپی که با پر کردن حفره شکم از هوا در سنگ انجام شد، در سال ۱۹۰۱ میلادی گزارش شد.^۱ طی دهه‌های بعد استفاده از CO₂ به جای هوا^۲ ابداع شد و سپس لاپاروسکوپ با عدسی زاویه‌دار که دید با زاویه مایل را فراهم می‌ساخت، عرضه شد.^۳ در سال ۱۹۳۴ اولین گزارش استفاده از یک ابزار در حین لاپاروسکوپی، برای بیوپسی، منتشر شد.^۴ به تدریج با ساخته شدن وسایل لازم برای جراحی لاپاروسکوپی مانند پمپ گاز CO₂، وسایل کنترل فشار،^۵ انواع ابزار لاپاروسکوپی، قیچی و کوتر مخصوص لاپاروسکوپی زمینه برای انجام اعمال جراحی به روش لاپاروسکوپی فراهم شد و منجر به اولین جراحی کامل لاپاروسکوپی که برداشتن آپاندیس بود، گردید.^۶ به دنبال گزارش اولین برداشتن کیسه صفرا لاپاروسکوپی که در ماه مارس سال ۱۹۸۷ صورت گرفت،^۷ جراحی وارد عصر جدیدی شد. با فاصله زمانی کوتاهی گزارش انجام برداشتن کیسه صفرا لاپاروسکوپی از سایر مراکز علمی دنیا منتشر شد.^۸ البته بعدها ثابت شد که اولین برداشتن کیسه صفرا لاپاروسکوپی در ماه سپتامبر سال ۱۹۸۵ انجام شده ولی گزارش آن، با تردید و بدبینی، مورد توجه قرار نگرفته و نادیده انگاشته شده است.^{۱۰} جراحی لاپاروسکوپی در ایران نیز تقریباً همزمان با فراگیر شدن آن در کشورهای توسعه یافته و حتی پیشتر از برخی از این کشورها، با سرعت زیادی توسعه یافت. اولین بار برداشتن کیسه صفرا لاپاروسکوپی در یکی از بیمارستان‌های خصوصی پایتخت و به فاصله کوتاهی در یکی از مراکز آموزشی دانشگاه علوم پزشکی تهران (اتاق عمل ۱)، بیمارستان امام خمینی، مجتمع بیمارستانی امام خمینی، تهران) انجام پذیرفت.

در جریان عمل جراحی لاپاروسکوپی دوربین لاپاروسکوپی که نقش چشم جراح را ایفا می‌کند، برای فراهم نمودن بهترین تشابه دید، از ناحیه بین دو دست جراح و جلوی وی وارد حفره شکم می‌شود. در عین حال از آنجا که جراح با دو دست خود ابزار عمل را هدایت می‌کند، امکان نگاه داشتن دوربین را ندارد و وظیفه نگاه داشتن دوربین بر عهده کمک جراح قرار می‌گیرد. این امر در واقع مثل این است که اختیار چشمان جراح در دستان فرد دیگری باشد. معمولاً فردی که دوربین را نگاه می‌دارد نیز جراح است تا بتواند بیشترین کمک را در فراهم آوردن تصویر بهینه برای جراح اصلی به عمل آورد.

جراح در جراحی لاپاروسکوپی و ویژگی‌های لازم برای سامانه رباتیکی جایگزین مورد بررسی قرار گرفت. همچنین به منظور شناسایی دقیقتر نیازهای کاربری، تیم مهندسی در اطاق عمل شماره یک بیمارستان امام خمینی حضور یافته و شرایط مختلف انواع جراحی‌های لاپاروسکوپی را طی بیش از ۲۰ عمل جراحی با هدایت تیم جراحی مورد مطالعه قرار دادند. سپس متناسب با نیازهای شناسایی شده، جزییات ملاحظات طراحی با همکاری تیم‌های جراحی و مهندسی تبیین شدند که کلیات آنها به شرح زیرند:

۱- فرمان‌پذیری ربات نگهدارنده‌ی لاپاروسکوپ باید بگونه‌ای باشد که با فرامین صوتی یا با حرکت سر یا پای جراح و یا با استفاده از کلیدهای تعبیه شده در زیر دستکش جراحی هدایت شود و طبق دستور جراح و با دقت کافی لاپاروسکوپ را در جهات دلخواه حرکت داده و در موقعیت مطلوب قرار دهد.

۲- طراحی مکانیزم ربات باید بگونه‌ای انجام شود که بتواند بدون اعمال نیرو در محل ورود لاپاروسکوپ به داخل شکم، لاپاروسکوپ را در یک مختصات کروی حول نقطه ورود به شکم حرکت دهد. اگرچه از نظر سینماتیکی دوران لاپاروسکوپ حول محور طولی آن امکان‌پذیر می‌باشد، ولی از نظر کاربری این حرکت مجاز نیست، زیرا دوران لاپاروسکوپ حول محور طولی آن باعث چرخش تصویر روی صفحه نمایشگر می‌شود. لذا حرکت و دوران لاپاروسکوپ حول محورهای مختلف نباید به هیچ وجه باعث دوران لاپاروسکوپ حول محور طولی آن شود و همواره راستای قائم تصویر حفظ گردد.

۳- کاربرد اصول ارگونومی در طراحی ربات با هدف ایجاد سهولت در کار کردن با آن برای جراح و نیز تأمین حداکثر ایمنی برای بیمار مورد توجه قرار گرفت. نتیجه بررسی‌های انجام شده از نحوه عملکرد جراحان مختلف در حین عمل جراحی لاپاروسکوپی نشان داد که مکانیزم ربات نباید جراح را در انتخاب محل ورود به شکم دچار محدودیت کند. همچنین ربات باید کمترین فضای ممکن را بر روی بدن بیمار اشغال کرده، در محدوده حرکتی دست جراح قرار نگیرد و محدودیتی برای حضور سایر ابزارها ایجاد نکند. از آنجا که کانون دید انسان در فضای بین دو دست وی قرار دارد و دوربین لاپاروسکوپ نیز تقریباً همیشه از ناحیه‌ای بین دو دست جراح وارد بدن بیمار می‌شود، محدوده کار بازوی ربات بین دو دست جراح قرار دارد و لذا باید تا حد ممکن ظریف طراحی شود تا کمترین فضا را اشغال کند.

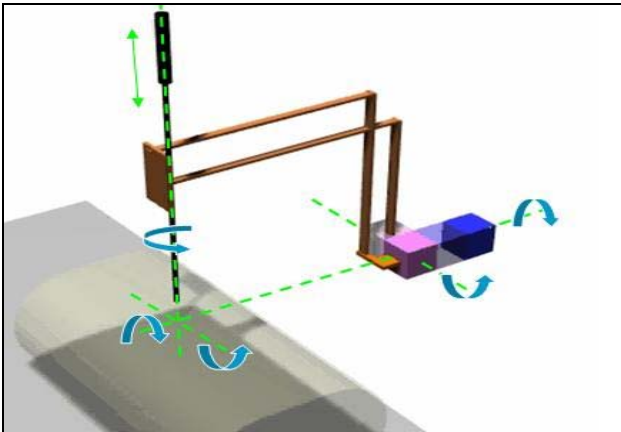
شده و بارها مورد آزمون بالینی قرار گرفته است.^{۲۰} به دلیل تجاری بودن این سیستم‌ها اطلاعات زیادی در مورد جزییات فنی آنها منتشر نشده است. در سال ۲۰۰۰ مونز و همکارانش^{۲۱} سیستمی مشابه کاسالز را در یک مجموعه کنترل از راه دور مورد استفاده قرار دادند. ربات ساخته شده توسط این گروه نیز موفق شده آزمون‌های بالینی روی انسان را با موفقیت پشت سر گذارد.^{۲۲} برکلمن نیز در سال ۲۰۰۲ ربات کوچکی را ساخت که با نصب بر روی شکم بیمار از قابلیت حرکت در امتداد محور لنز و دو دوران یکی حول محور عمود بر سطح شکم و دیگری حول محور قرار گرفته در سطح شکم برخوردار بود.^{۲۳}

با توجه به گسترش روزافزون تعداد و تنوع اعمال جراحی لاپاروسکوپی در کشور، بکارگیری تکنولوژی‌های نوین مهندسی به منظور تسهیل و افزایش کارآمدی این عمل‌ها اهمیت ویژه‌ای یافته است. در این میان مراکز دانشگاهی علوم پزشکی و مهندسی کشور مهمترین عوامل تحقیق و توسعه روش‌ها و ابزارهای پیشرفته پزشکی با توجه به ملاحظات بومی محسوب می‌شوند و می‌توانند با ارایه دستاوردهای متناسب با شرایط تکنولوژیک و اقتصادی کشور (و سایر کشورهای در حال توسعه) امکان بهره‌گیری مفید و مؤثر از فناوری‌های پیشرفته را فراهم نمایند. آزمایشگاه جراحی رباتیک مرکز تحقیقات علوم و تکنولوژی وابسته به دانشگاه علوم پزشکی تهران یکی از گروه‌های پژوهشی فعال کشور در این زمینه است که با مشارکت گروه‌های جراحی دانشگاه علوم پزشکی تهران و دانشکده مهندسی مکانیک دانشگاه صنعتی شریف در سال ۱۳۸۳ تأسیس شده است. پروژه "طراحی، ساخت و تست بالینی ربات نگهدارنده دوربین در جراحی لاپاروسکوپی" با همکاری و مشارکت جراحان لاپاروسکوپیک گروه جراحی دانشگاه علوم پزشکی تهران در سال ۱۳۸۴ در این آزمایشگاه آغاز گردید و هدف از آن ارایه یک سامانه رباتیکی با کارایی مناسب، ایمنی و قابلیت اعتماد بالا، کاربری آسان و هزینه‌های ساخت و نگهداری پایین برای جایگزینی نیروی انسانی دستیار جراح در جراحی لاپاروسکوپی بوده است.

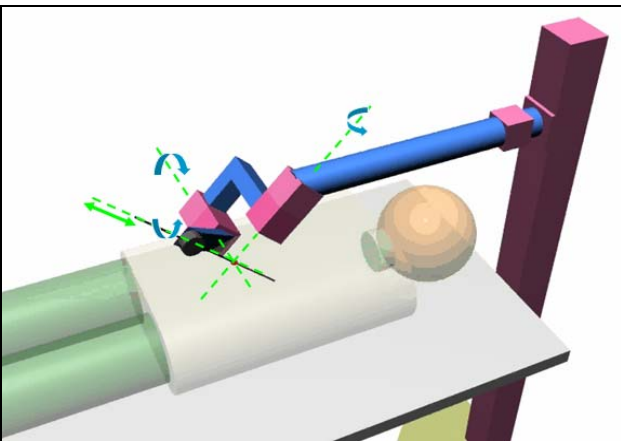
مواد و روش‌ها

طراحی و ساخت

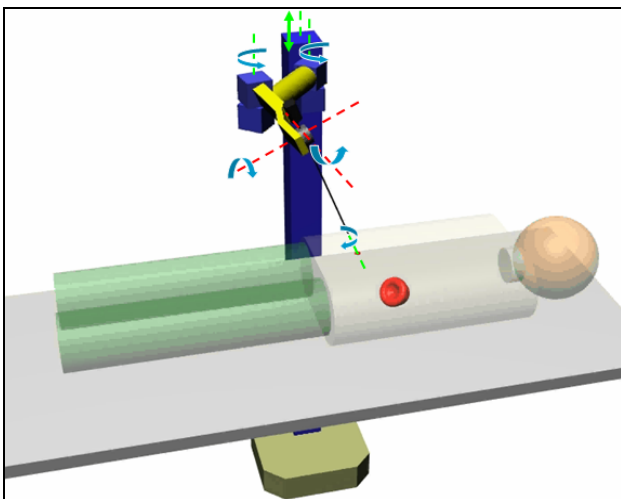
در جلسات هم‌اندیشی بین آزمایشگاه جراحی رباتیک و جراحان لاپاروسکوپیک گروه جراحی دانشگاه علوم پزشکی تهران مشکلات موجود در استفاده از نیروی انسانی دستیار



تصویر ۱- مکانیزم دو متوازی الاضلاعی



تصویر ۲- مکانیزم سری با مفصل‌های متقاطع در نقطه مرکزی



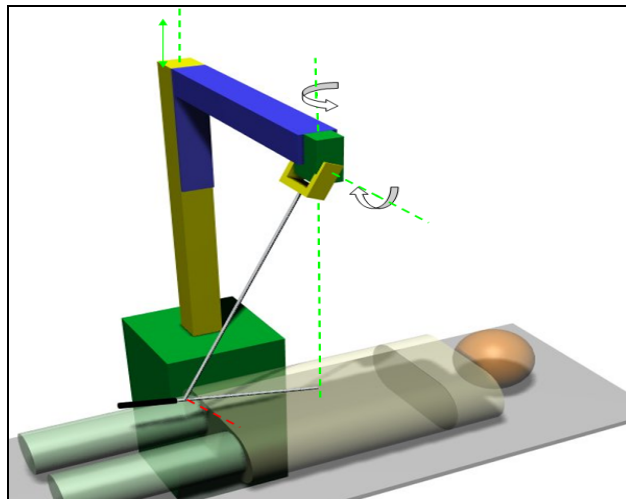
تصویر ۳- مکانیزم اسکارا همراه با مفاصل غیرفعال

۴- اهمیت ایمنی بیمار، جراح و پرسنل اتاق عمل در طراحی ربات مورد توجه قرار گرفت. کلیه اجزای سخت افزاری و نرم افزاری ربات در مراحل مختلف طراحی ساخت، راه اندازی و بکارگیری در اتاق عمل باید تحت آزمون‌هایی سخت‌گیرانه قرار گیرند. همچنین ضروری است تمهیدات لازم برای پایش مستمر عملکردهای مهم سیستم از نظر ایمنی از طریق نصب سنسورهای اضافی برای آن اندیشیده شود. مکانیزم عملکرد ربات باید از ایمنی کافی برخوردار بوده به گونه‌ای که نگرانی از نظر جا به جایی غیر قابل پیش‌بینی و خودسرانه ربات وجود نداشته باشد. تغییرات موقعیت و نیز سرعت ربات باید کاملاً کنترل شده و با استفاده از سنسورها و ابزارهای مکانیکی محدود گردد. همچنین در صورت بروز هرگونه خرابی و عملکرد اشتباه، جراح باید قادر باشد به آسانی ربات را متوقف و در صورت ضرورت آن را از جریان عمل خارج نماید و بدون هیچ مشکلی عمل جراحی را به صورت دستی دنبال کند.

در مرحله بعد، کلیه مکانیزم‌های طراحی شده به منظور نگهداری و حرکت لاپاروسکوپ در سه حوزه تحقیقات، موارد ثبت اختراع شده و نمونه‌های تجاری در دو تقسیم‌بندی مکانیزم‌های فعال و غیر فعال مطالعه و بررسی و ارزیابی شدند. پارامترهای ارزیابی و انتخاب نوع مکانیزم عبارت بودند از: دقت، تعداد درجات آزادی، عدم تداخل فضایی با سایر ابزارها و دست جراح، عدم اعمال نیروهای بزرگ به بدن بیمار، هزینه ساخت پایین، برنامه‌ریزی و کنترل ساده، سادگی مکانیزم، سهولت استفاده و ملاحظات ارگونومیکی و ایمنی. با توجه به این معیارها از بین مکانیزم‌های موجود، مکانیزم ربات تجاری شده ایساپ (AESOP) علی‌رغم برخی اشکالات بالاترین امتیاز را کسب نمود. شایان ذکر است که با وجود استفاده نسبتاً وسیع از این ربات، عملاً به دلیل عملکرد باز و در سطح شکم بیمار، چرخش تصویر حول محور لنز و مشکلات موجود در سیستم کنترل با صدا، استفاده از این ربات به تدریج کاهش پیدا کرده است. بنابراین تیم فنی چهار مکانیزم جدید را به منظور استفاده در ربات دستیار جراح طراحی و شبیه‌سازی نمود و بر اساس پارامترهای یاد شده و زیر نظر تیم جراحی مورد ارزیابی قرار داد. این مکانیزم‌ها در تصاویر ۱ تا ۴ ارائه شده‌اند.^{۲۴}



تصویر ۵ الف - حالت کار



تصویر ۴ - مکانیزم کروی - استوانه‌ای ایستاده



تصویر ۵ ب - حالت پارک

از بین مکانیزم‌های طراحی شده مکانیزم ارائه شده در تصویر ۴ تحت عنوان مکانیزم کروی - استوانه‌ای ایستاده با کسب بیشترین امتیاز زیر نظر تیم جراحی به عنوان مکانیزم اصلی برای ربات دستیار جراح انتخاب شد. طراحی تفصیلی، ساخت و تهیه قطعات و اجزای سخت افزاری و نرم افزاری ربات با توجه به ملاحظات طراحی و بخصوص ضرورت‌های ایمنی انجام پذیرفت. بعلاوه برای اطمینان از ایمنی عملکرد ربات، اجزای محدود کننده جابجایی و سرعت، متوقف کننده اضطراری و نیز گیره مناسب برای جداسازی لاپاراسکوپ در موارد خرابی طراحی و اجرا شدند. نمونه اولیه ربات بر روی پایه یک دستگاه رادیولوژی پرتابل نصب شد که امکان جابجایی ربات را فراهم می‌نمود. تصویر ۵ نمونه اولیه ربات دستیار جراح ساخته شده طی این پروژه را در حالت کار و حالت پارک نشان می‌دهد.

یافته‌ها

آزمایش‌ها نشان داد که ربات قادر است از هر نقطه‌ای در کنار تخت بیمار به ناحیه مورد نظر دسترسی پیدا کرده و با قرار گرفتن سر ربات در سطحی بالاتر از سطح چشمان جراح و با نصب میله جداشونده و استریل‌پذیر نگهدارنده لنز و از طریق گیره مخصوص لاپاروسکوپ را در اختیار بگیرد. طی عمل‌های صورت گرفته حداکثر زمان لازم برای راه اندازی ربات ۵ دقیقه بود که با افزایش تجربه کاهش یافت. نتایج نشان داد که فرمان‌دهی به ربات با استفاده از پدال زیر پای برای جراح آشناتر بوده و بدون هیچ خطایی انجام می‌پذیرد. ولی در عین حال با توجه به وجود ۶ حرکت شامل حرکت به داخل، خارج، چپ، راست، پایین و بالا، کمی پیچیده به نظر می‌رسد. کار کردن با فرمان صوتی با وجود ۱۰٪ خطا در تشخیص دستور ساده‌تر بوده ولی گوشی و میکروفون قرار گرفته روی سر جراح راحتی وی را تحت الشعاع قرار می‌دهد. در طی عمل‌های جراحی مشاهده شد که عملکرد بازوی رباتیک از نظر ایجاد پوشش تصویری کامل از موضع عمل تفاوتی با دست انسان نداشته و ربات فرمان‌های جراح را بدون خطا انجام می‌دهد. بعلاوه حرکات ربات دقیق و ظریف بوده و امکان تنظیم موقعیت تصویر روی صفحه نمایشگر را با هر میزان دقت لازم را فراهم می‌سازد. ضمن اینکه ربات هیچگونه لرزش، تکان جزئی و یا جابجایی ناخواسته نظیر آنچه برای دست انسان رخ می‌دهد نداشته و کیفیت عملکرد آن در اعمال جراحی طولانی کاهش‌ی نشان نمی‌دهد.

نتایج تست‌های بالینی همچنین نشان داد که دید جراح در حین عمل با استفاده از ربات بهبود می‌یابد. قطر میله نگاه دارنده دوربین ۱۶ میلی‌متر بوده و طراحی آن به گونه‌ای است که در مقابل صورت جراح قرار نگرفته و در عین حال قادر است زیر دست چپ یا راست جراح نیز حرکت نماید (تصویر ۶) و لذا حوزه دید مستقیم و دید توسط لکه زرد (ماکولا) را اشغال نمی‌نماید. همانطور که در تصویر ۷ ملاحظه می‌شود هیچ عضو متحرک و حجیمی از ربات سطح افقی روی شکم بیمار را اشغال نکرده و فضای کاری و مورد نیاز جراح کاملاً محفوظ مانده است. به این ترتیب حضور ربات نه تنها حرکات جراح را محدود نکرده بلکه فضای کار بیشتری را جهت پورت‌گذاری و مانور ابزار فراهم نموده است. از آنجا که ربات قابلیت استقرار در هر نقطه‌ای از کنار تخت بیمار را دارد فضای اطراف جراح آزادتر شده و حرکات وی با آسودگی بیشتری انجام می‌پذیرد (تصویر ۸). نکته قابل توجه دیگر در تست‌های

ربات دستیار جراح پس از ساخت تحت آزمون‌های متعدد ایمنی و عملکردی قرار گرفت. از جمله دقت عملکرد آن در طی مسیر پیش‌بینی شده با استفاده از یک شبیه‌ساز کروی و نیز روش تصویربرداری دوگانه ویدیویی مورد بررسی قرار گرفت و آزمون‌های ایمنی الکتریکی و مکانیکی بر روی آن انجام شدند. بعلاوه تمهیدات پیش‌بینی شده برای اطمینان از ایمنی ربات در شرایط اضطراری مورد آزمون‌های دقیق قرار گرفت. پس از انجام تست‌های فنی و اطمینان از صحت عملکرد ربات، سیستم به اطلاق عمل شماره یک بیمارستان امام خمینی منتقل شده و مورد تست بالینی قرار گرفت.

روش استفاده از ربات بدین گونه بود که در شروع عمل ربات به تخت بیمار نزدیک شده و پس از ایجاد اولین شکاف با زدن کلید "موقعیت" یک نشانگر لیزری محور حرکتی اصلی ربات را آشکار می‌سازد. در این زمان بایستی با حرکت دادن بازوی افقی ربات در صفحه افق، این نقطه نورانی بر روی شکاف ایجاد شده قرار داده شود و از این پس با قفل شدن چرخ‌های ربات، ارباب آن تا پایان عمل جا به جا نشود. سپس میله جدا شونده و قابل استریل نگهدارنده لنز به زیر کله-گی ربات متصل شده و گیره جدا شونده با قابلیت اتوکلان نیز به انتهای این میله که مچ غیر فعال ربات می‌باشد، متصل می‌گردد. با قرار دادن لنز در داخل این گیره ربات قادر خواهد بود کلیه دستورات حرکتی جراح را هم از طریق پدال زیر پا و هم از طریق دستورات صوتی به اجرا درآورد. پدال زیرپایی شامل دو پدال جداگانه یکی ۴ جهته برای حرکات بالا، پایین، چپ و راست بوده و دیگری دو جهته برای بزرگنمایی مثبت و منفی می‌باشد که در یک مجموعه نصب شده‌اند. سامانه صوتی نیز با فشار دادن یک پدال زیر پای فعال شده و پس از تحلیل فرمان صوتی جراح، فرمان تشخیص داده شده را در گوشی متصل به گوش جراح تکرار نموده و حرکت آغاز می‌شود. به منظور توقف حرکت و یا در صورت صحیح نبودن تشخیص فرمان صوتی جراح پدال زیر پای را رها کرده و ربات از حرکت باز می‌ماند. طی این مطالعه در ۲۹ مورد (۱۰۰٪) عمل جراحی لاپاروسکوپی شامل برداشتن کیسه صفرا ۱۶ مورد (۵۵٪)، برداشتن آپاندیس ۷ مورد (۲۴٪)، فتق مغبنی ۴ مورد (۱۳/۷٪) و برداشتن طحال ۲ مورد (۶/۸٪) از ربات بعنوان دستیار نگهدارنده دوربین لاپاروسکوپی استفاده شده و عملکرد آن از نظر کارایی و تسهیل عمل و نیز ویژگی‌های ایمنی مورد ارزیابی قرار گرفت.



تصویر ۸- ربات در حین جراحی فضای اطراف دست و بدن جراح را آزاد نگاه می‌دارد

ایمنی عملکرد ربات نیز در تست‌های بالینی مورد تأیید قرار گرفت. کنترل ربات به گونه‌ای است در صورت برخورد با احشاء داخلی و افزایش نیروها از حد مجاز، حرکت بازو به صورت خودکار متوقف شده و از آسیب به بافت جلوگیری می‌نماید. در طی عمل‌های صورت گرفته فقط یک بار پس از قطع فرمان، حرکت ربات متوقف نشده که بلافاصله با زدن کلید "قطع اضطراری" ربات به حالت "ایست" رفته و با راه‌اندازی مجدد دوباره شرایط عادی حاصل گردید. چرخش تصویر حول محور لنز به ندرت بر اثر چیدمان نامناسب و کشیده شدن کابل نور سرد مشاهده شد ولی حرکات ربات چنین مشکلی را به همراه نداشت.

بحث

تقریباً همه جراحان ترجیح می‌دهند که در حین جراحی لاپاروسکوپی یک همکار جراح دوربین را برایشان نگاه دارد، چرا که در مقایسه با تکنیسین یا پرستار اتاق عمل شرایط را بهتر درک می‌کند و افکارش به جراح نزدیک‌تر است.

بالینی کاهش میزان بخارگرفتگی و کثیف شدن لنز دوربین در اثر جابجایی و برخورد های ناخواسته دوربین با احشاء داخلی و در نتیجه عدم ایجاد وقفه در عمل جراحی بود که کاهش طول عمل و خستگی جراح را به دنبال دارد.



تصویر ۶- ربات در حین جراحی مزاحمتی برای دید جراح پدید نمی‌آورد



تصویر ۷- ربات در حین جراحی فضای روی سطح شکم بیمار را اشغال نمی‌کند

اولین گزارش‌های استفاده از ربات نگاه دارنده دوربین در جراحی لاپاروسکوپی اواخر دهه ۹۰ میلادی منتشر شد.^{۲۵} تقریباً بلافاصله گزارش انجام جراحی انفرادی، بدون حضور کمک جراح، با استفاده از ربات نگاه دارنده دوربین منتشر شد.^{۲۶} مطالعات بعدی برتری عمل جراحی رباتیک را نسبت به عمل‌های جراحی با حضور کمک جراح مورد تأیید قرار داد.^{۲۷، ۲۸} با این وجود تحقیقات به منظور ارزیابی سیستم‌های رباتیک جدید نگاه دارنده دوربین و تأمین هر چه بهتر نیازهای جراحان هم‌چنان ادامه دارد و پژوهشگران دستاوردهای جدیدی را در این زمینه عرضه می‌کنند.^{۲۹} در قریب به اتفاق جراحی‌های این پژوهش، که توسط نویسنده مسئول انجام شد، شامل تمام موارد برداشتن آپاندیس، تمام موارد ترمیم فتق، تمام موارد برداشتن کیسه صفرا به استثنای ۲ مورد و یک مورد از ۲ مورد برداشتن طحال لاپاروسکوپی؛ عمل جراحی از آغاز تا پایان بصورت انفرادی و بدون حضور کمک جراح با موفقیت انجام شد. البته ارزیابی دقیق اثرات استفاده از ربات نگهدارنده لاپاروسکوپ نیازمند یک مطالعه آماری کنترل شده و مقایسه با یک گروه شاهد است که هم اکنون در جریان می‌باشد.

در یک ارزیابی کلی، به نظر می‌رسد که ربات معرفی شده در این مطالعه بسیاری از اشکالات ربات‌های قبلی را مرتفع ساخته و از عملکرد قابل قبولی برخوردار می‌باشد. از سوی دیگر با توجه به همکاری پویا و مستمر بین جراحان و تیم مهندسی، رفع نواقص، اعمال تغییرات و اصلاح عملکرد ربات در کوتاه‌ترین زمان ممکن بانجام می‌رسد. هم اکنون نمونه ظریف‌تر و کاراتری از ربات، که قابلیت رقابت در عرصه تجاری را دارد، در حال طراحی و ساخت است.

نتیجه‌گیری

بهره‌گیری از نیروی انسانی ماهر، بخصوص یک جراح، برای نگاه داشتن دوربین لاپاروسکوپ نمی‌تواند تداوم یابد، ارزش نیروی انسانی ماهر بیش از اینست. به ویژه آنکه یک ربات می‌تواند همین وظیفه را با کارایی بالاتر و ایمنی بیشتر انجام دهد. می‌توان پذیرفت که دیر یا زود ربات‌ها جایگزین نیروی انسانی برای نگاه داشتن دوربین لاپاروسکوپ شوند.

به همین دلیل برای جراح مطلوب‌تر خواهد بود اگر خودش بی‌واسطه و مستقیماً هدایت دوربین را بر عهده گیرد؛ همانطور که چشمانش تحت فرمان اوست. استفاده از یک نیروی انسانی برای نگاه داشتن دوربین در ابتدای عصر جراحی لاپاروسکوپی اجتناب‌ناپذیر بود، ولی هم اکنون با وجود ابزارهای مکانیکی نگاه دارنده دوربین می‌تواند زیر سؤال باشد. نیروی انسانی محدودیت‌های زیادی دارد. این محدودیت‌ها باعث شده که ابزارهای متعددی جهت جایگزینی نیروی انسانی در اعمال جراحی اختراع شوند که از جمله انواع ساده آن می‌توان به اکارتورهای خودنگهدار شکم و از نوع پیچیده آن به ربات نگاه دارنده دوربین لاپاروسکوپی اشاره کرد. مزایای ربات نسبت به نیروی انسانی متعددند. ربات در کنار جراح قرار نمی‌گیرد بلکه در فضای بلااستفاده کنار تخت و به عبارتی هر جایی در کنار تخت که "جا" باشد، مستقر می‌شود و به هیچ وجه محدودیتی برای جابجایی جراح ایجاد نمی‌نماید. بازوی ربات از بالا آویزان شده و دوربین را نگاه می‌دارد، نه از میان دستان و یا مقابل بدن جراح، لذا هیچ محدودیتی برای حرکات دستان جراح ایجاد نمی‌کند. ربات هرگز در اجرای فرامین خطا نمی‌کند، در حالی که خطای انسانی اجتناب‌ناپذیر است. ربات هیچ‌گونه لرزش یا تکان جزئی ندارد. حرکت و جا به جایی ناخواسته در تصویر، ناشی از کم‌توجهی فرد نگاه دارنده دوربین، در ربات دیده نمی‌شود. پدیده کاهش تمرکز و یا جلب شدن توجه به اتفاقات اطراف، نظیر آنچه در انسان رخ می‌دهد، در ربات روی نمی‌دهد. خستگی برای ربات مفهومی ندارد در حالی که انسان دیر یا زود خسته می‌شود و لرزش‌های دست وی باعث خستگی عضلات چشم جراح شده و در صورت تداوم اختلال در تطابق دید جراح را به همراه دارد. تفاوت این دو بخصوص در جریان اعمال جراحی طولانی آشکار می‌گردد. بازوی ربات از هر نقطه‌ای در اطراف تخت می‌تواند دوربین را نگاه دارد، در حالی که انسان از این جهت محدودیت دارد. سرمایه‌گذاری اولیه برای ربات ممکن است زیاد به نظر برسد ولی با گذشت زمان و کاهش هزینه پرسنلی ناشی از حذف فرد نگاه دارنده دوربین به سرعت جبران می‌شود.

Abstract:**Clinical Evaluation of a New Camera Holder Robot for Laparoscopic Surgery- Preliminary Results**

Karimian F. MD FACS^{}, Mirbagheri A.R. Mech. Eng^{**}, Farahmand F. MD^{***}
Toulabi K. MD^{****}, Rabani A. MD^{*}, Sarkar S. MD^{*****}*

(Received: 22 May 2010 Accepted: 7 Aug 2010)

Introduction & Objective: A robot is an electro-mechanical device made to accomplish a defined physical action skillfully and with high precision. Modern advanced robots are capable of doing a wide range of complex predefined functions precisely and repeatedly, without getting tired. Therefore, they are a good alternative when humans are expected to perform such tasks. In this paper the technical and functional features of a new camera holder robot for laparoscopic surgery are described and the results of its preliminary clinical tests are presented.

Materials & Methods: After reviewing the previous experiments, a portable robot capable of gripping the laparoscopic camera, moving at all directions (up, down, left, right, in, and out), and holding the camera steadily at any desired position was designed and developed. It could be controlled by foot pedals or voice commands, alternatively. Preliminary clinical test was conducted on the prototype in different laparoscopic surgeries including cholecystectomy, appendectomy, splenectomy, and inguinal hernia repair, at Imam Khomeini Teaching hospital (Tehran University of Medical Science). During these tests the robot fully replaced the human camera holder, and its functional efficacy was evaluated.

Results: Variables, including robot setup time, ease of use, robot's response to the surgeon's command(s), precision of movements, provision of optimal view, stability of image, absence of tiredness in long time surgeries, absence of unwanted movement, and absence of incorrect movement were measured that indicated safety, efficacy, and satisfactory function of the robot, which speeded up the course of surgery while facilitating the flow of procedure. Although the setup of the robot takes time and needs some additional work at the start, findings revealed a significant decrease in surgery time in most of operations.

Conclusions: Stability of the image, absence of unwanted fine movements and smoothness in changing the view are advantages exclusive to robot. Regarding so, laparoscopic camera holding robot can be a good alternative to its human counterpart. The next step is to simplify the operation of robot through upgrading its software, and conducting a larger randomized clinical study for comparative evaluation of its efficacy.

Key Words: Robotic Surgery, Surgeon Assistant Robot, Camera Holder, Laparoscopic Surgery

^{*} Assistant Professor of General Surgery, Tehran University of Medical Sciences and Health Services, Imam Khomeini Teaching Hospital, Tehran, Iran

^{**} Mechanical Engineer, Sharif University, Tehran, Iran

^{***} Professor of Mechanical, Sharif University, Tehran, Iran

^{****} Professor of General Surgery, Tehran University of Medical Sciences and Health Services, Imam Khomeini Teaching Hospital, Tehran, Iran

^{*****} Professor of Biophysics, Tehran University of Medical Sciences and Health Services, Imam Khomeini Teaching Hospital, Tehran, Iran

References:

1. Kelling G (1901) Die Tamponade der Speiseröhre und des Magens mit beigsamen Instrumenten. Verhandlungen der Gesellschaft Deutscher Naturforscher und Aerzte. Vogel Verlag, Leipzig 73, pp 117-119.
2. Gaskin TA, Ische JH, Matthews JL, Winchester SB, Smith RJ (1991) Laparoscopy and the general surgeon. *Surg Clin North Am* 71: 1085-1097.
3. Kalk H (1929) Erfahrungen mit der Laparoskopie (Zugleich mit Beschreibung eines neuen Instrumentes). *Z Klin Med* 111: 303-348.
4. Ruddick JC (1934) Peritoneoscopy. *West J Surg* 42: 392-405.
5. Palmer R (1947) Technique et instrumentation de la coelioscopie gynécologique. *Gynecol Obstet (Paris)* 46: 420.
6. Semm K (1983) Endoscopic appendectomy. *Endoscopy* 15: 59-64.
7. Mouret P (1996) How I developed laparoscopic cholecystectomy. *Ann Acad Med Singapore* 25: 744-747.
8. Dubois F, Icard P, Berthelot G, Levard H (1990) Coelioscopic cholecystectomy. *Ann Surg* 211: 60-62.
9. Cuschieri A, Berci G, McSherry CK (1990) Laparoscopic cholecystectomy. *Am J Surg* 159: 273.
10. Litynski GS (1998) Erich Muhe and the rejection of laparoscopic cholecystectomy: a surgeon ahead of his time. *J Soc Laparosc Surg* 2: 341-346.
11. R.H. Taylor, J. Funda, B. Eldridge, S. Gomory, K. Gruben, D. LaRose, M. Talamini, L. Kavoussi and J. Anderson, A telerobotic assistant for laparoscopic surgery, *IEEE Engineering in Medicine and Biology Magazine* 14(3), (May-June, 1995).
12. J. Funda, K. Gruben, B. Eldridge, S. Gomory and R. Taylor, Control and evaluation of a 7-axis surgical robot for laparoscopy, *IEEE International Conference on Robotics and Automation, Vol. 2, Proceedings*, pp. 1477-1484, 1995.
13. P.S. Green, J.W. Hill, J.F. Jensen and A. Shah, Telepresence surgery, *IEEE Engineering in Medicine and Biology Magazine* 14(3), (May-June, 1995), 324-329.
14. G.S. Guthart and J.K. Salisbury, Jr., The Intuitive/sup TM/ telesurgery system: overview and application, *IEEE International Conference on Robotics and Automation, 2000. Proceedings, ICRA '00, Vol. 1, 2000*, pp. 618-621.
15. R. Hurteau, P. Kermani, G. Breton, M. Gagner and E. Millien, Experimental study of a cameraman robot in laparoscopic surgery, *Canadian Conference on Electrical and Computer Engineering* 2 (1995), 1136-1139.
16. V. F. Munoz, J. Gomez-De-Gabriel, J. Fernandez-Lozano, I. Garcia-Morales, R. Molina-Mesa, C. Perez-del-Pulgar, J. Seron-Barba, M. Azouaghe, "Design and control of a robotic assistant for laparoscopic surgery", 9th International Symposium on Intelligent Robotic Systems, SIRS 2001, Toulouse (France), 18-20 July, 2001.
17. A. Casals, J. Amat, D. Prats and E. Laporte, Vision Guided Robotic System for Laparoscopic Surgery, *IFAC International Congress on Advanced Robotics, Barcelona, Spain, 1995*.
18. A. Casals, J. Amat and E. Laporte, Automatic guidance of an assistant robot in laparoscopic surgery, *IEEE International Conference on Robotics and Automation, Proceedings, Vol. 1, 1996*, pp. 895-900.
19. Y.-F. Wang, D. R. Uecker, and Y. Wang, "Choreographed scope maneuvering in robotically-assisted laparoscopy with active vision guidance," in *IEEE Workshop on Applications of Computer Vision - Proceedings, Sarasota, FL, USA, 1996*, pp. 187-192.
20. P.A. Finlay, "Clinical experience with a goniometric head-controlled laparoscope manipulator," *Proc. IARP Workshop on medical robotics, Vienna, 1996*.
21. V. F. Munoz, C. Vara-Thorbeck, J. G. DeGabriel, J. F. Lozano, E. Sanchez-Badajoz, A. Garcia-Cerezo, R. Toscano, and A. Jimenez-Garrido, "A medical robotic assistant for minimally invasive surgery," in *Robotics and Automation, 2000. Proceedings. ICRA '00. IEEE International Conference on, 2000*, pp. 2901-2906 vol.3.
22. Mu, ntilde, V. F. oz, oacute, J. M. mez-de-Gabriel, Garc, iacute, I. a-Morales, Fern, aacute, J. ndez-Lozano, and J. Morales, "Pivoting motion control for a laparoscopic assistant robot and human clinical trials," *Advanced Robotics, vol. 19, pp. 694-712, 2005*.
23. P. Berkelman, P. Cinquin, J. Troccaz, J.M. Ayoubi, C. Letoublon, and F. Bouchard, "A Compact, Compliant Laparoscopic Endoscope Manipulator," *Proc. Of the Conf on Robotics and Automation, pp 1870-1875, 2002*.
24. Mirbagheri, A., F. Farahmand, et al. (2006). Design of a robotic cameraman with three actuators for laparoscopic surgery. *Proceedings of Frontiers in Biomedical Devices Conference, NanoBio06, Irvine, CA*.
25. Mettler L, Ibrahim M, Jonat W. One year of experience working with the aid of a robotic assistant (the voice-controlled optic holder AESOP) in gynaecological endoscopic surgery. *Hum Reprod.* 1998 Oct; 13(10): 2748-50.
26. Baba S, Ito K, Yanaihara H, Nagata H, Murai M, Iwamura M. Retroperitoneoscopic adrenalectomy by a lumbodorsal approach: clinical experience with solo surgery. *World J Urol.* 1999 Feb; 17(1): 54-8.

27. Merola S, Weber P, Wasielewski A, Ballantyne GH. Comparison of laparoscopic colectomy with and without the aid of a robotic camera holder. *Surg Laparosc Endosc Percutan Tech.* 2002 Feb; 12(1): 46-51.
28. Aiono S, Gilbert JM, Soin B, Finlay PA, Gordan A. Controlled trial of the introduction of a robotic camera assistant (EndoAssist) for laparoscopic cholecystectomy. *Surg Endosc.* 2002 Sep; 16(9): 1267-70. Epub 2002 Jun 14.
29. Long JA, Cinquin P, Troccaz J, Voros S, Berkelman P, Descotes JL, Letoublon C, Rambeaud JJ. Development of miniaturized light endoscope-holder robot for laparoscopic surgery. *J Endourol.* 2007 Aug; 21(8): 911-4.